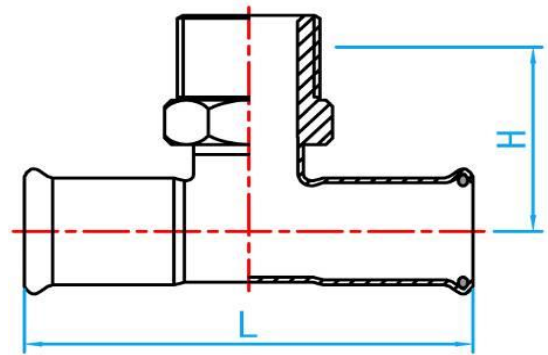
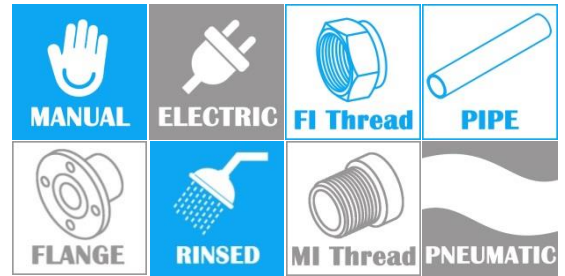


STAINLESS STEEL PRESS FIT FITTINGS

COMPLY WITH BSEN1254-2:1998

MI TEE



CROSS SECTIONAL VIEW

DIMENSIONS

SKU	SIZE (mm)	L (mm)	H (mm)	WEIGHT (kg)	PCS/CTN
SSPFNMIT015	15×15×1/2" BSPT	63	42	0.070	150
SSPFNMIT02015	22×22×1/2" BSPT	74	40	0.106	140
SSPFNMIT020	22×22×3/4" BSPT	74	46	0.142	100
SSPFNMIT02515	28×28×1/2" BSPT	84	42	0.125	100
SSPFNMIT02520	28×28×3/4" BSPT	85	52	0.173	80
SSPFNMIT025	28×28×1" BSPT	85	54	0.208	63
SSPFNMIT03515	35×35×1/2" BSPT	100	45	0.167	51
SSPFNMIT03520	35×35×3/4" BSPT	100	49	0.175	51
SSPFNMIT03525	35×35×1" BSPT	100	59	0.254	51
SSPFNMIT035	35×35×1 1/4" BSPT	100	57	0.268	48
SSPFNMIT04215	42×42×1/2" BSPT	118	48	0.220	48
SSPFNMIT04220	42×42×3/4" BSPT	118	63	0.277	48
SSPFNMIT04225	42×42×1" BSPT	118	63	0.313	45
SSPFNMIT04235	42×42×1 1/4" BSPT	118	63	0.328	42
SSPFNMIT042	42×42×1 1/2" BSPT	118	64	0.418	35
SSPFNMIT05015	54×54×1/2" BSPT	142	61	0.336	32
SSPFNMIT05020	54×54×3/4" BSPT	142	67	0.385	30
SSPFNMIT05025	54×54×1" BSPT	142	75	0.418	29
SSPFNMIT05035	54×54×1 1/4" BSPT	142	71	0.433	29
SSPFNMIT05042	54×54×1 1/2" BSPT	142	71	0.518	29
SSPFNMIT050	54×54×2" BSPT	142	78	0.485	21